

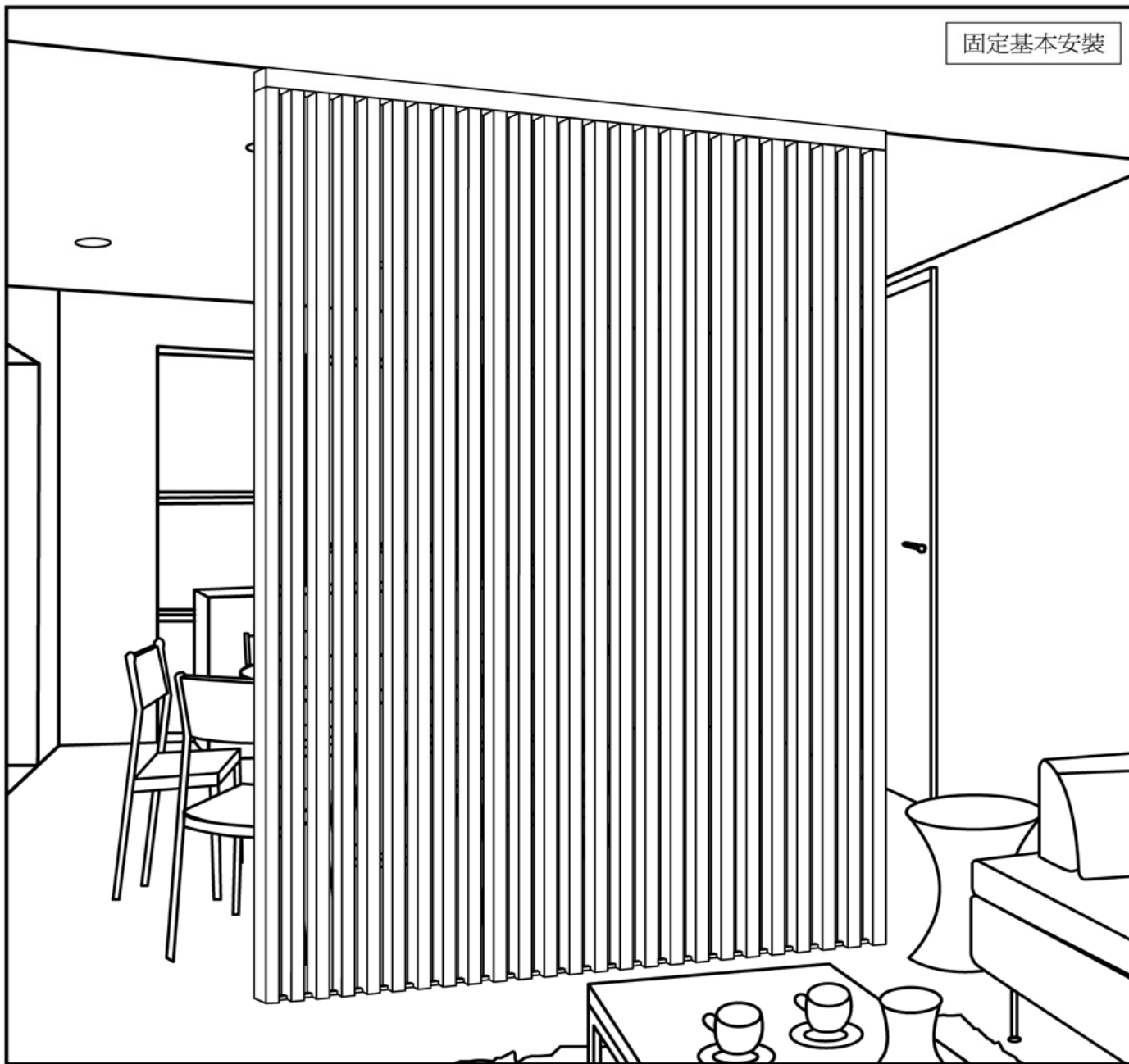
新製品

居家住宅  
室內專用

無溶劑

環保材

固定基本安裝



## 目錄索引

|         |    |
|---------|----|
| 施工前的確認  | P1 |
| 注意事項    | P2 |
| 格子組合配件表 | P3 |
| 施工流程    | P4 |
| 格子組合種類  | P5 |
| 固定金屬的安裝 | P6 |



## 組裝確認表

在安裝時, 請再次確認以下項目

|   | 項 目             | 確認 |
|---|-----------------|----|
| ① | 基礎材料都確認了嗎?      |    |
| ② | 水平 垂直 確認了嗎?     |    |
| ③ | 安裝時, 螺絲是否都鎖緊了嗎? |    |
| ④ | 格柵是否有浮起?        |    |



# ▶▶▶ 注意安全事項!!

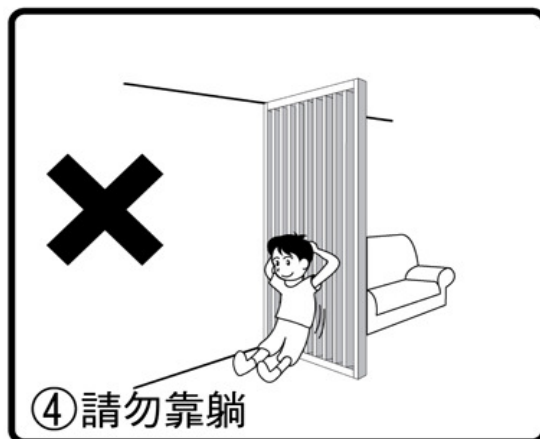
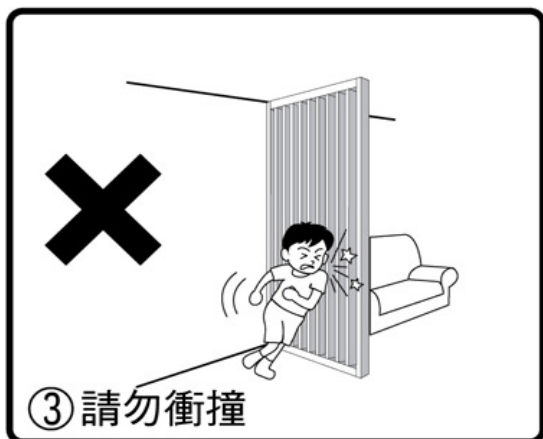
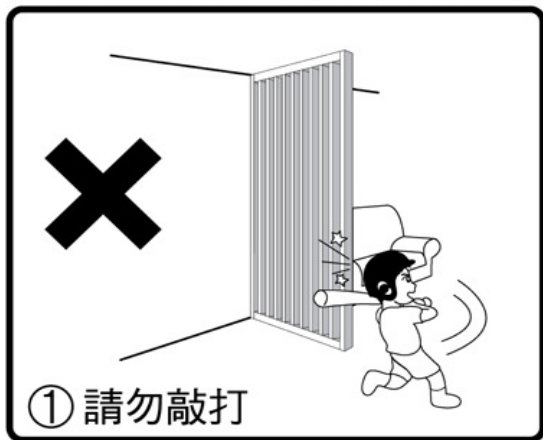
## 小叮嚀

非常感謝您採用尚綠的產品

- ① 組裝施工前...  
為了正確的組裝,施工此產品,請確認說明書的內容
- ② 組裝施工後...  
請將安裝操作說明書保留

### ⚠ 請注意

- 1. 請勿使用揮發性的產品來清潔
- 2. 請注意兒童安全



### 配件表

| 品號 | 配件 | 配件    | 配件 | ①    | ②    | ③     |
|----|----|-------|----|------|------|-------|
| 詳圖 |    |       |    |      |      |       |
| 品名 | 天架 | 天架側盖板 | 地架 | 天架邊蓋 | 天架邊蓋 | 鐵板牙螺絲 |
| 品號 | -  | -     | -  |      |      |       |
| 數量 | 1  | 2     | 1  | 2    | -    | 3~13  |
|    |    |       |    | -    | 2    | 3~22  |
| 備註 |    |       |    | 天架使用 |      | 天架固定用 |

### 格柵A類(A3、A4、A5)獨立用

| 品號 |      | A-①    | A-②  |
|----|------|--------|------|
| 詳圖 |      |        |      |
| 品名 | 組合格子 | 金屬片    | 機械螺絲 |
| 品號 | -    |        |      |
| 數量 | 1    | 2      | 4    |
|    |      |        |      |
| 備註 |      | 格柵上橫料用 |      |

### 格柵B類(B3、B4、B5)開始連結用

| 品號 |      | B-①    | B-②  |
|----|------|--------|------|
| 詳圖 |      |        |      |
| 品名 | 組合格子 | 金屬片    | 機械螺絲 |
| 品號 | -    |        |      |
| 數量 | 1    | 2      | 4    |
|    |      |        |      |
| 備註 |      | 格柵上橫料用 |      |

### 格柵C類(C5)中間連結用

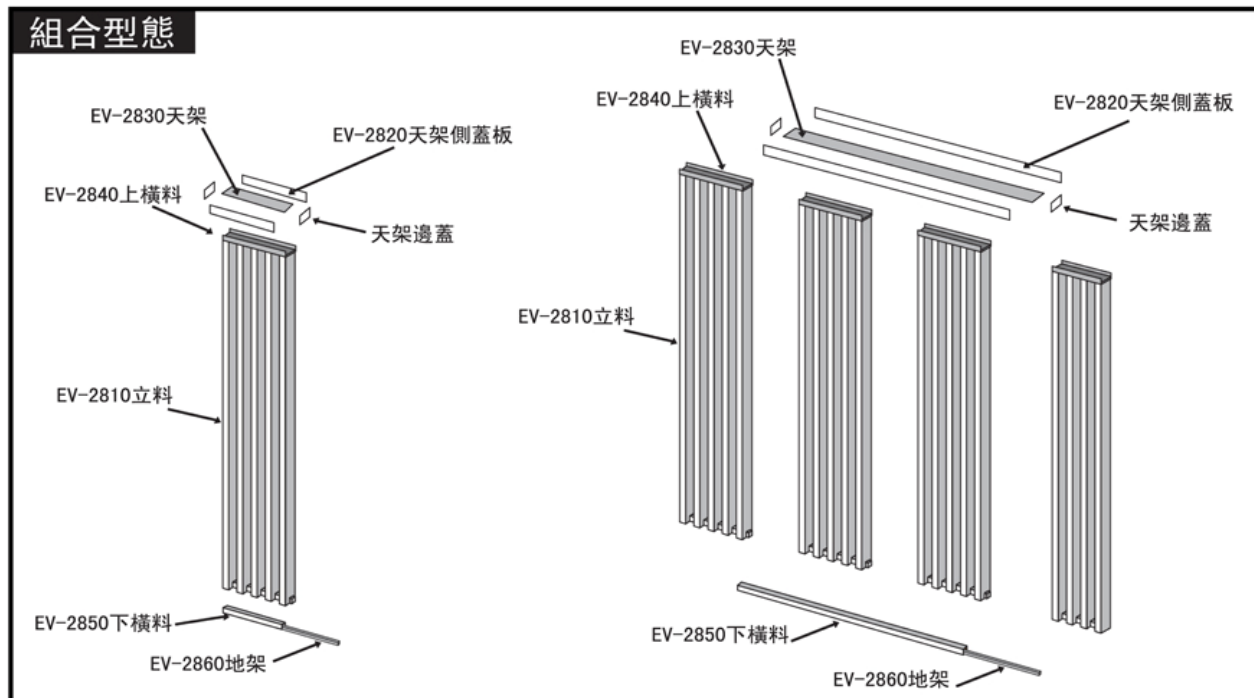
| 品號 |      | C-①    | C-②  |
|----|------|--------|------|
| 詳圖 |      |        |      |
| 品名 | 組合格子 | 金屬片    | 機械螺絲 |
| 品號 | -    |        |      |
| 數量 | 1    | 2      | 4    |
|    |      |        |      |
| 備註 |      | 格柵上橫料用 |      |

### 格柵D類(D3、D4、D5)結束連結用

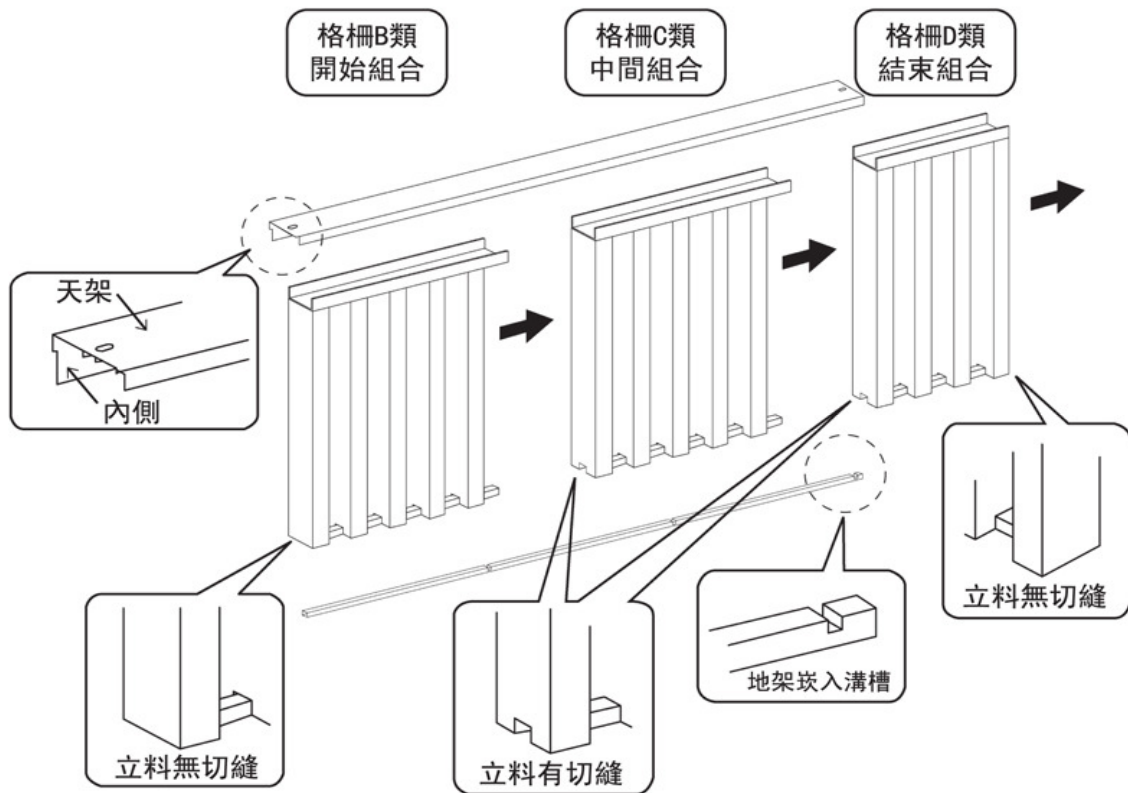
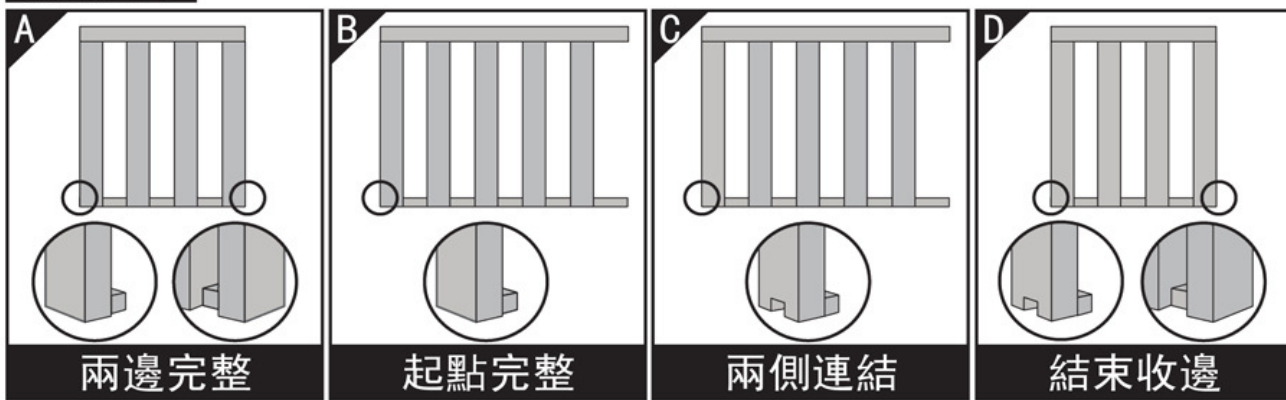
| 品號 |      | D-①    | D-②  |
|----|------|--------|------|
| 詳圖 |      |        |      |
| 品名 | 組合格子 | 金屬片    | 機械螺絲 |
| 品號 | -    |        |      |
| 數量 | 1    | 2      | 4    |
|    |      |        |      |
| 備註 |      | 格柵上橫料用 |      |

※組合記號的英文字母是表示組合種類，數字是格子本數。

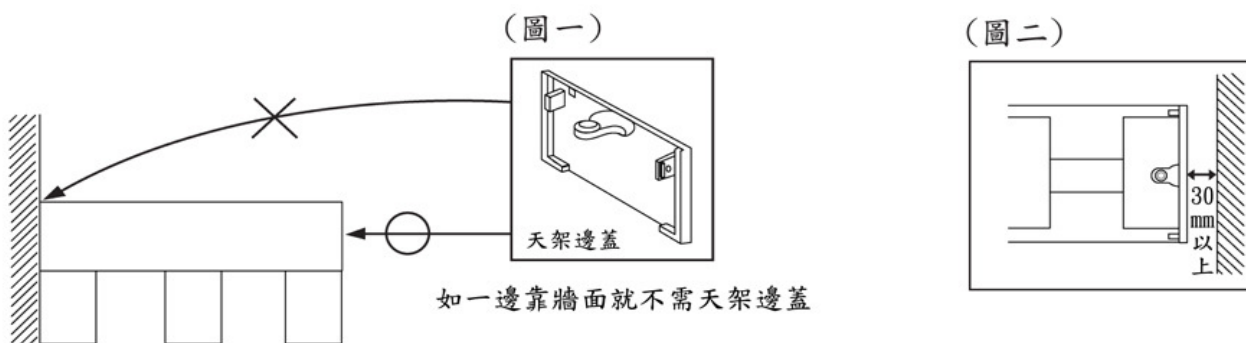
### 組合型態



規格組合:



**安裝前注意事項!!** 格柵與牆壁的組合主要有兩種方式:



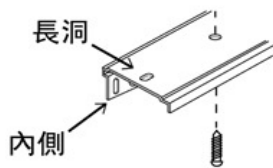
(圖一)為與壁面緊鄰的方式，此時就無需再安裝天架邊蓋

(圖二)為與壁面有間隔的組合方式，需預留下大約30mm的空間，以利天架邊蓋安裝

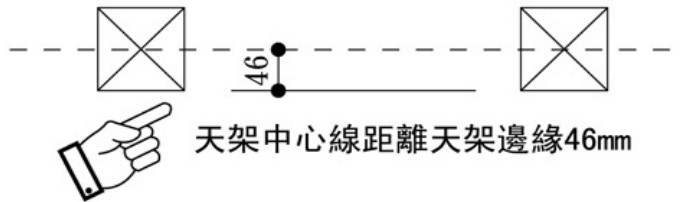
### 1 天架的安裝

#### 請注意!!

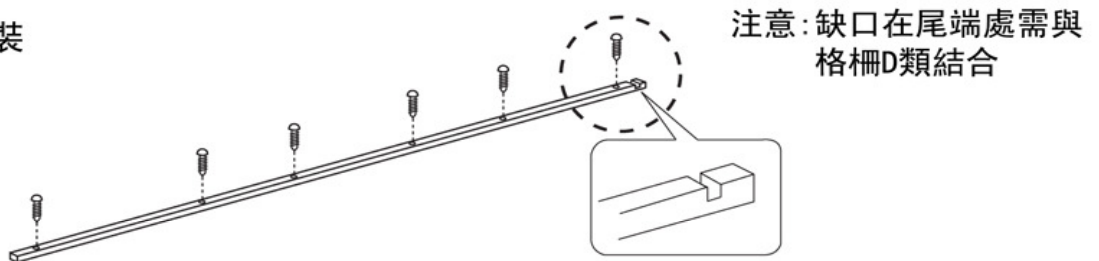
請將天架的內側朝向吊掛側和相反側。  
天架端部的洞是為了安裝天架邊蓋用。  
請不要把螺絲穿入此洞。



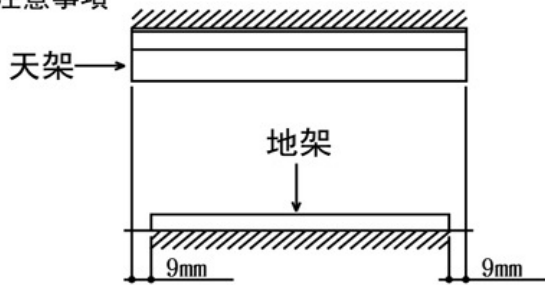
#### 1. 注意事項



### 2 地架的安裝

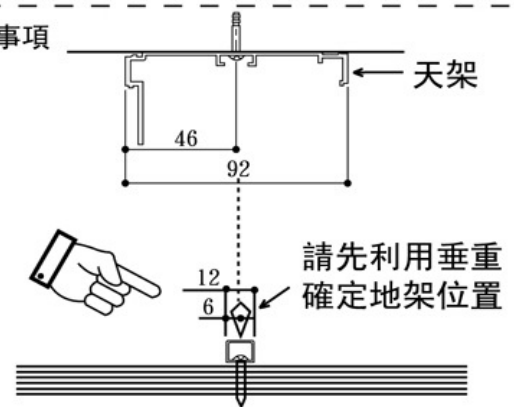


#### 1. 注意事項



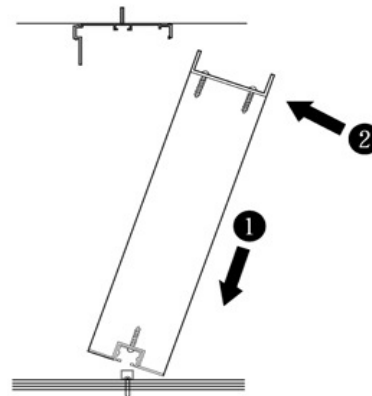
地架兩側與天架兩側各差9mm空間

#### 2. 注意事項



### 3 立料組合的安裝

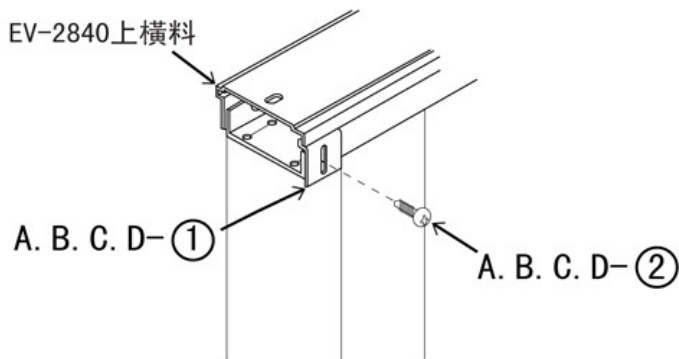
(圖1) 先將下橫料洞口與地架對準放入  
(圖2) 再將格柵推正





■ 固定金屬的安裝

請在格子組合上安裝固定金屬。



**希 望**

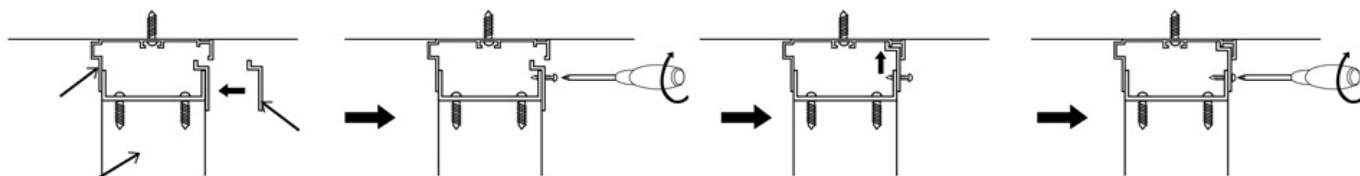
請確認固定金屬是否有確實在上框架上。  
固定金屬如果沒有安裝在正確的位置，會使上框架罩子無法安裝的狀況。

A. B. C. D-①

**注 意**

安裝時，電動螺絲起子，空氣螺絲起子使用時，鎖緊扭距請以下的標準來設定。  
固定螺絲：2.0~2.5N?m(20~25kgf?cm) 程度

■ 固定金屬的技巧

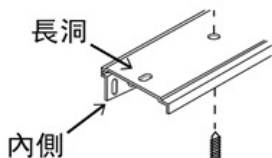


1. 請裝固定金屬放在格子組合上。
2. 假裝停止
3. 將固定金屬滑動，裝在上框架的內側。
4. 鎖緊。

■ 框架的安裝/組合格子的吊掛

**重點!!**

將上框架的內側朝向吊掛側和相反側。  
上框架端部的洞是為了安裝上框架端部蓋子用。  
請不要把螺絲穿入此洞。

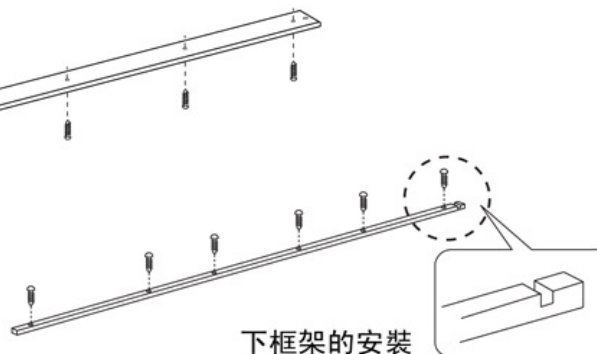


上框架的安裝



**注 意**

安裝時，在使用電動螺絲起子，空氣螺絲起子時，鎖緊扭距請以下的標準來設定。



**尚綠** Green Vision  
崇尚綠意生活、引領時尚家園

**綠格柵**

欣拿國際股份有限公司